

Corinex High Density Gateway y Corinex Low Voltage Gateway



El High Density (HD) y el Low Voltage (LV) Gateway con un acoplador integrado trifásico es el desarrollo más reciente a 200 Mbps de la tecnología de Corinex. El HD/LV Gateway permiten instalaciones más fáciles en los vecindarios, casas y unidades multifamiliares (MDUs) donde HD/LV Gateway actúa como un modem de cabecera, extendiendo la conexión a internet (Fibra, ADSL, Satélite, etc) sobre la infraestructura coaxial o de powerline, dependiendo de los requisitos y de la infraestructura del cliente.

El Corinex HD/LV Access Gateway permite a los usuarios extender la conexión a internet a la red de powerline o coaxial dentro de un MDU, sin la necesidad de instalar nuevos cables. Los usuarios finales pueden conectar sus dispositivos con conexión Ethernet, tales como PC's, teléfonos VoIP, Centros de Media, etc, utilizando los adaptadores AV200 Powerline Ethernet o AV200 CableLAN (conectados a cualquier toma eléctrica o coaxial en una red) para crear una conexión a internet.

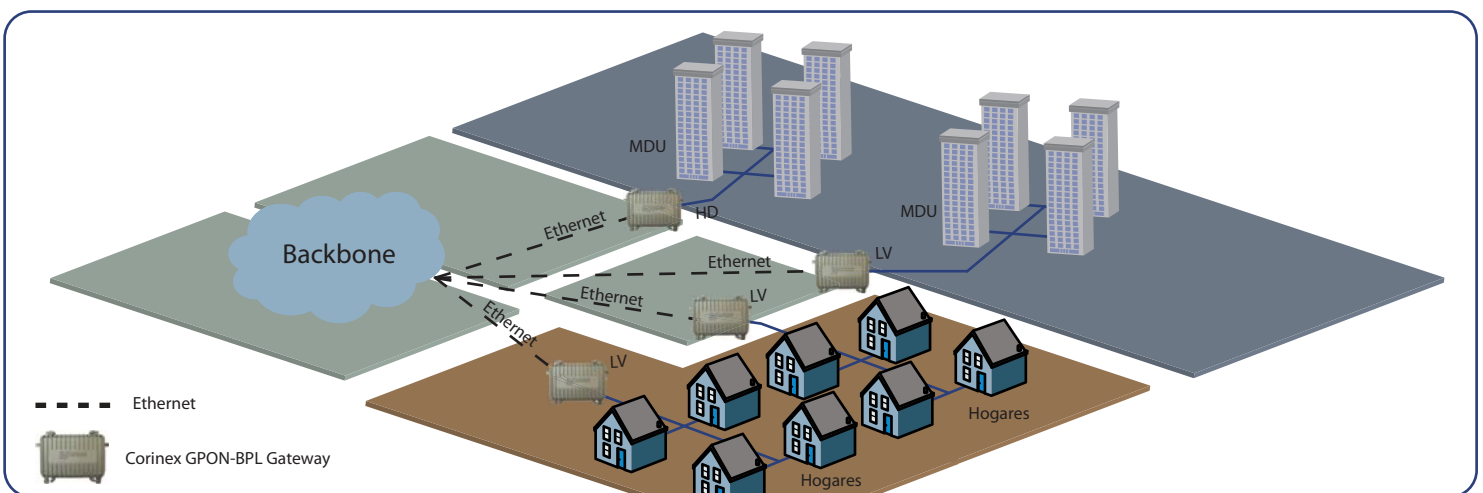
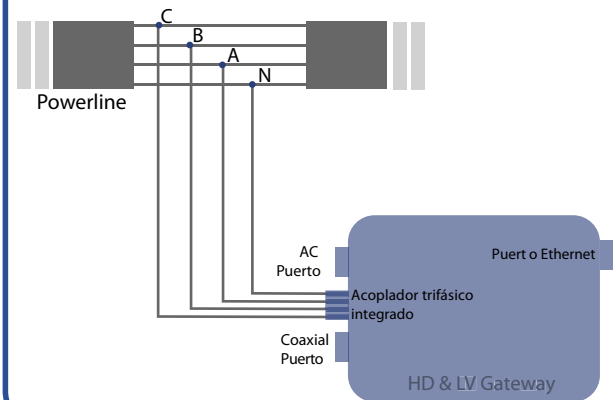
Corinex es la primera compañía en el mundo que incluye un acoplador integrado trifásico en su diseño, brindándole a los usuarios una mayor confiabilidad, conexión flexible al acceso de la red de Powerline. Con el diseño del acoplador integrado, el cliente puede elegir la conexión monofásica o trifásica en cualquier momento sin la necesidad de adicionar otras partes o hacer modificaciones durante o antes de la instalación.

La tecnología AV200 de Corinex brinda numerosas posibilidades para redes con asombrosa rapidez en la transferencia de datos

hasta 200 Mbps. La tecnología OFDM y el poderoso sistema de corrector de errores utilizado en la tecnología AV200 permiten un robusto funcionamiento bajo condiciones adversas en las redes eléctricas o coaxiales.

Combinado con otros productos de accesos como el Corinex Medium Voltage Gateway, Corinex AV200 Powerline Ethernet, Corinex AV200 CableLAN, el Corinex HD/LV Gateway que redondean el más grande portafolio de productos en el mundo.

Acoplador Integrado de 3 fases



Especificación del producto

Producto	Caract.	MAC Addresses	Puerto Powerline	Código del Producto
LV Gateway		64	32	CXP-LVA-GWYC
High Density Gateway		1024	64	CXP-HDA-GWYC

Características:

- Velocidad de transferencia de hasta 200 Mbps con alcance de 300 metros (Powerline) o 1200 metros (coaxial)
- Puertos de la Interfaz para Redes Powerline y Coaxial que permiten extender la conexión de Internet sobre cableado eléctrico o la infraestructura de los cables existentes
- 802.1 Q VLAN y VLAN's optimizados
- Poderosa encriptación DES/3DES
- Puente Ethernet 802.1 D integrado con el protocolo optimizado del árbol de expansión (Optimized Spanning Tree)
- 8 niveles de colas de prioridades, con clasificación de prioridades programables.
- Clasificación de Prioridades, de acuerdo a la etiqueta 802.1 P, codificación IP (IPv4 o IPv6) o puerto Origen/Destino TCP.
- Interfaz Fast Ethernet 10/100 Base T para la conexión a la pasarela Internet.
- Bridge Forwarding para 64 o 1024 direcciones MAC
- Tecnología OFMD y un poderoso sistema de corrección de errores, permitiendo un óptimo funcionamiento aún bajo condiciones adversas en la red eléctrica.
- Soporte optimizado para transmisión y tráfico de difusión múltiple
- Configuración a través de la interfaz Web o a través del software de Administración AV200 Network de Corinex.
- Acoplador de tres fases integrado con una línea neutral para el acoplamiento de condensadores

Especificaciones técnicas

Estándares de Compatibilidad	IEEE 802.3u, 802.1P, 802.1Q, FCC Part 15, OPERA EN 50412, EN 55022, EN 55024, EN 60950
Velocidad de Transferencia	Hasta 200 Mbps en capa física 100 Mbps en Ethernet
Acoplador para tres fases al powerline	110VAC / 220VAC / 240VAC
Interfase	10/100BaseT Fast Ethernet, Puerto Powerline, Puerto Coaxial
Rango de Frecuencia	2 – 34 MHz
Energía	85 to 265VAC, 50/60 Hz
Peso	2 kg
Dimensiones	230 x 185 x 80 mm
Densidad espectral de la energía transmitida	-50 dBm/Hz
Consumo de energía	7 W
Temperatura de Operación	-20° a 70°C (-4°F a 158°F)
Humedad de Operación	10% a 80% no condensado

El diseño y las características del producto pueden variar dependiendo de la versión y la región.



Corinex Communications Corp.
#601 - 905 West Pender Street
Vancouver, BC
Canada V6C 1L6
Tel: 604 - 692 0520
Fax: 604 - 694 0061
E-mail: global@corinex.com
<http://www.corinex.com>

Corinex Communication a.s.
Ambrova 6
821 01 Bratislava 37
Slovak Republic
Europe
Tel.: +421 - 2 - 59 - 212 - 000
Fax: +421 - 2 - 59 - 212 - 222